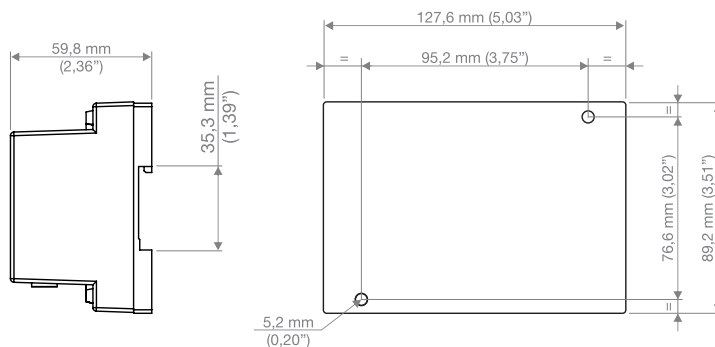
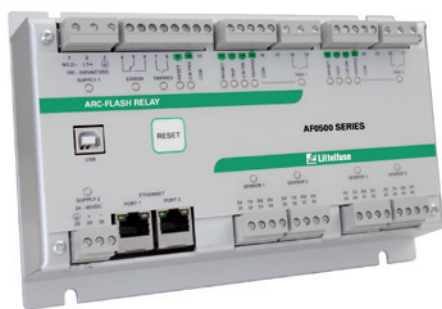


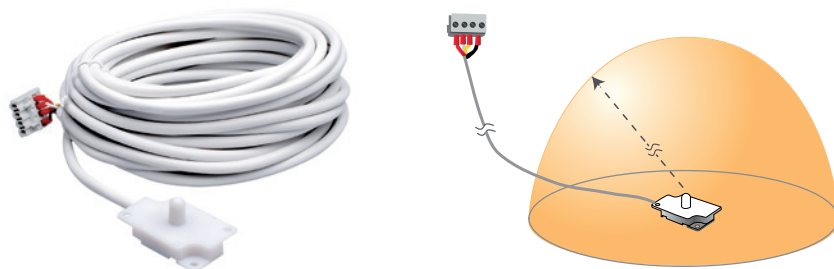
Relè di protezione dell'arco elettrico serie LFAF0500 - LFAF0500 Arc-Flash Relays series



Codice Code	LFAF0500-00	LFAF0500-00-CC
Espansione Expansion	Possibilità di formare sistemi di più LFAF0100 e LFAF0500 Multiple LFAF0100 and LFAF0500 units can be connected to form a system	
Tensione Voltage	AC/DC	
Temperatura operativa Working temperature	-40°C +70°C	
Alimentazione Supply	20 VA, 100÷240 V a.c. (50/60 Hz) 8 W, 110÷250 V d.c. - 4 W, 24÷48 V d.c.	
Numero di sensori Number of sensors	4	
Tipo di sensori Type of sensors	LPGA-LS10, LPGA-LS20, LPGA-LS30	
Sensibilità Sensitivity	10÷25 klux (regolabile/adjustable)	
Sorgente del segnale di intervento Trip output type	Interruttore a stato solido (IGBT) Solid-state switch (IGBT)	
Tempo di intervento Trip time	<1 ms (con ritardo intenzionale pari a 0 ms) <1 ms (with 0 ms intentional trip delay)	
Corrente primaria del segnale di intervento Primary trip output current rating	0,75 A	
Ritardo intenzionale di intervento Intentional Trip Delay	0,5÷200 ms	
Rilevazione della corrente per verifica di guasto Current detection for fault verification	No	
Intervento sui dispositivi a monte Upstream device tripping	Si Yes	
Registrazione dati Data logging	Si Yes	
Intervento su due zone contemporanee Two zone tripping	Si Yes	
Indicatori LED LED indication	Per lo stato dei sensori e dell'intervento Trip and sensors status	
Interfacce locali Local interface	USB 2.0	
Interfacce di comunicazione Communication interface	2 x Ethernet 10/100 Mbps TX, Modbus TCP	
Carica della batteria di riserva Backup battery charging	No	
Installazione Installation	A parete o su barra DIN Surface mount or DIN rail	
Terminali Terminals	Morsetti / Wire clamping 0,14÷2,50 mm ² (22÷12 AWG)	
Protezione aggiuntiva Additional protection	Verniciatura protettiva dei circuiti Conformal coating	
Riferimenti normativi di impiego Standards of use	UL 508, EN 60255-26:2013, IEC 61010-1:2010 + AMD1:2016	
Certificazioni Certifications	c(CSA)us, c(UL)us Listed, RCM Australia, FCC, CE	

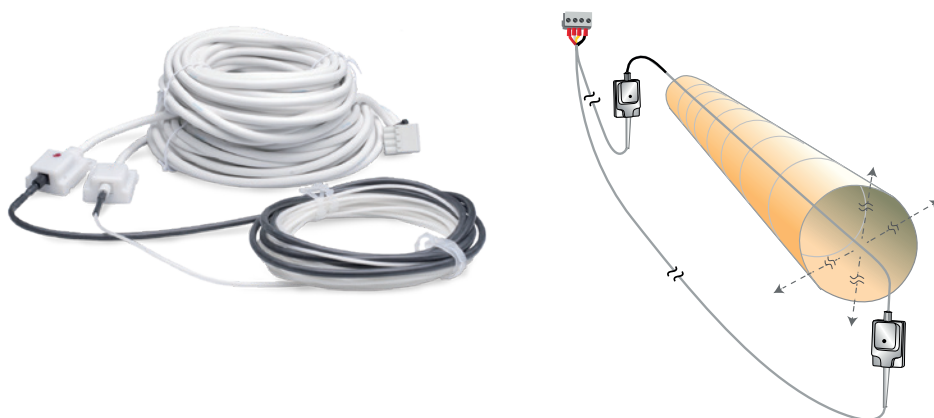
Accessori - Accessories

Sensori puntuali - Point sensors



Codice Code	Descrizione Description	Compatibilità Compatibility
LFPGA-LS10	Il sensore di luce rileva un arco a partire da 3 kA all'interno di una semisfera di 2 m di raggio. È dotato di cavo di connessione al relé per distanze fino a 50 m. <i>Line-of-sight light sensor detects an arc as small as 3 kA within a 2-m half-sphere. It is supplied with a relay cable connection of 50 m.</i>	LFAF0100-00, LFAF0100-00-CC, LFAF0100-10, LFAF0100-10-CC, LFAF0500-00, LFAF0500-00-CC, LFPGR-8800-00, LFPGR-8800-00-CC

Sensori a fibra ottica - Fiber-optic sensors



Codice Code	Descrizione Description	Compatibilità Compatibility
LFPGA-LS20	Il sensore ha una zona di rilevamento a 360° lungo la lunghezza della fibra. È costituito da 8 m (26 ft) di fibra attiva e 2 m (7 ft) di collegamento. È dotato di cavo di connessione al relé per distanze fino a 50 m. <i>The sensor have a 360° detection zone along the fiber's length. It is made by 8 m (26 ft) of active fiber and 2 m (7 ft) of connection. It is supplied with a relay cable connection of 50 m.</i>	LFAF0100-00, LFAF0100-00-CC, LFAF0100-10, LFAF0100-10-CC, LFAF0500-00, LFAF0500-00-CC, LFPGR-8800-00, LFPGR-8800-00-CC
LFPGA-LS30	Il sensore ha una zona di rilevamento a 360° lungo la lunghezza della fibra. È costituito da 18 m (59 ft) di fibra attiva e 2 m (7 ft) di collegamento. È dotato di cavo di connessione al relé per distanze fino a 50 m. <i>The sensor have a 360° detection zone along the fiber's length. It is made by 18 m (59 ft) of active fiber and 2 m (7 ft) of connection. It is supplied with a relay cable connection of 50 m.</i>	LFAF0100-00, LFAF0100-00-CC, LFAF0100-10, LFAF0100-10-CC, LFAF0500-00, LFAF0500-00-CC, LFPGR-8800-00, LFPGR-8800-00-CC

Unità Logica - Logic Unit



Codice Code	Descrizione Description	Compatibilità Compatibility
LFPGA-1100	Questo modulo consente a più relé di protezione di intervenire su un unico interruttore. <i>This module allows multiple arc-flash relays to trip a common breaker.</i>	LFAF0500-00, LFAF0500-00-CC, LFPGR-8800-00, LFPGR-8800-00-CC